

受験番号		名前	
------	--	----	--

## 2020年度大阪市公立学校・幼稚園教員採用選考テスト

### 第1次選考 筆答 問題 (択一式)

#### 受験中の心得

- 1 試験時間中は、すべて係員の指示に従ってください。お互いに話をしたり、席を立ったり、そのほか、人の迷惑になるようなことをしてはいけません。
- 2 解答用紙が配付されたら、まず名前を記入し、受験番号等を次の〔記入例〕に従って黒くぬりつぶしてください。

〔記入例〕	解答用紙	名前																																																																																																																																												
	<table border="1"> <tr> <td>受験番号</td> <td>A 9</td> <td>B 8</td> <td>C 7</td> <td>D 6</td> <td>E 5</td> <td>F 0</td> </tr> <tr> <td>A</td> <td>①</td> <td>②</td> <td>③</td> <td>④</td> <td>⑤</td> <td>⑥</td> <td>⑦</td> <td>⑧</td> <td>●</td> </tr> <tr> <td>B</td> <td>①</td> <td>②</td> <td>③</td> <td>④</td> <td>⑤</td> <td>⑥</td> <td>⑦</td> <td>●</td> <td>⑨</td> <td>⑩</td> </tr> <tr> <td>C</td> <td>①</td> <td>②</td> <td>③</td> <td>④</td> <td>⑤</td> <td>⑥</td> <td>●</td> <td>⑧</td> <td>⑨</td> <td>⑩</td> </tr> <tr> <td>D</td> <td>①</td> <td>②</td> <td>③</td> <td>④</td> <td>⑤</td> <td>●</td> <td>⑦</td> <td>⑧</td> <td>⑨</td> <td>⑩</td> </tr> <tr> <td>E</td> <td>①</td> <td>②</td> <td>③</td> <td>④</td> <td>●</td> <td>⑥</td> <td>⑦</td> <td>⑧</td> <td>⑨</td> <td>⑩</td> </tr> <tr> <td>F</td> <td>①</td> <td>②</td> <td>③</td> <td>④</td> <td>⑤</td> <td>⑥</td> <td>⑦</td> <td>⑧</td> <td>⑨</td> <td>●</td> </tr> </table>	受験番号	A 9	B 8	C 7	D 6	E 5	F 0	A	①	②	③	④	⑤	⑥	⑦	⑧	●	B	①	②	③	④	⑤	⑥	⑦	●	⑨	⑩	C	①	②	③	④	⑤	⑥	●	⑧	⑨	⑩	D	①	②	③	④	⑤	●	⑦	⑧	⑨	⑩	E	①	②	③	④	●	⑥	⑦	⑧	⑨	⑩	F	①	②	③	④	⑤	⑥	⑦	⑧	⑨	●	<table border="1"> <tr> <td>教育 花子</td> </tr> <tr> <td>会場 教室 席番</td> </tr> <tr> <td>A 1</td> <td>B 0</td> <td>C 2</td> <td>D 0</td> <td>E 4</td> <td>F 5</td> </tr> <tr> <td>A</td> <td>●</td> <td>②</td> <td>③</td> <td></td> <td></td> <td>●</td> </tr> <tr> <td>B</td> <td>①</td> <td>②</td> <td></td> <td></td> <td></td> <td>●</td> </tr> <tr> <td>C</td> <td>①</td> <td>●</td> <td>③</td> <td>④</td> <td>⑤</td> <td>⑥</td> <td>⑦</td> <td>⑧</td> <td>⑨</td> <td>⑩</td> <td>●</td> </tr> <tr> <td>D</td> <td>①</td> <td></td> <td></td> <td></td> <td></td> <td></td> <td></td> <td></td> <td></td> <td>●</td> </tr> <tr> <td>E</td> <td>①</td> <td>②</td> <td>③</td> <td>●</td> <td>⑤</td> <td>⑥</td> <td>⑦</td> <td>⑧</td> <td>⑨</td> <td>⑩</td> <td>●</td> </tr> <tr> <td>F</td> <td>①</td> <td>②</td> <td>③</td> <td>④</td> <td>●</td> <td>⑥</td> <td>⑦</td> <td>⑧</td> <td>⑨</td> <td>⑩</td> <td>●</td> </tr> </table>	教育 花子	会場 教室 席番	A 1	B 0	C 2	D 0	E 4	F 5	A	●	②	③			●	B	①	②				●	C	①	●	③	④	⑤	⑥	⑦	⑧	⑨	⑩	●	D	①									●	E	①	②	③	●	⑤	⑥	⑦	⑧	⑨	⑩	●	F	①	②	③	④	●	⑥	⑦	⑧	⑨	⑩
受験番号	A 9	B 8	C 7	D 6	E 5	F 0																																																																																																																																								
A	①	②	③	④	⑤	⑥	⑦	⑧	●																																																																																																																																					
B	①	②	③	④	⑤	⑥	⑦	●	⑨	⑩																																																																																																																																				
C	①	②	③	④	⑤	⑥	●	⑧	⑨	⑩																																																																																																																																				
D	①	②	③	④	⑤	●	⑦	⑧	⑨	⑩																																																																																																																																				
E	①	②	③	④	●	⑥	⑦	⑧	⑨	⑩																																																																																																																																				
F	①	②	③	④	⑤	⑥	⑦	⑧	⑨	●																																																																																																																																				
教育 花子																																																																																																																																														
会場 教室 席番																																																																																																																																														
A 1	B 0	C 2	D 0	E 4	F 5																																																																																																																																									
A	●	②	③			●																																																																																																																																								
B	①	②				●																																																																																																																																								
C	①	●	③	④	⑤	⑥	⑦	⑧	⑨	⑩	●																																																																																																																																			
D	①									●																																																																																																																																				
E	①	②	③	●	⑤	⑥	⑦	⑧	⑨	⑩	●																																																																																																																																			
F	①	②	③	④	●	⑥	⑦	⑧	⑨	⑩	●																																																																																																																																			

- 3 答えは解答用紙に記入してください。機械が判読できず解答が無効となる場合がありますので、マークはHB、Bの鉛筆で濃く確実にぬりつぶしてください。また、受験番号等の記入ミス等、不正確な記入をした場合は解答用紙が無効になることもありますので、正確に記入してください。
- 4 問題はどれも五つの答えがでていますが、そのうち最も適切と思われる答えを一つ選んで、解答用紙の問題番号の右にある五つの数字のうち一つを次の〔解答例〕のように黒くぬりつぶしてください。

〔解答例〕	<p>① 日本の首都はどこか。1～5から一つ選べ。</p> <p>1 京都 2 奈良 3 東京 4 名古屋 5 大阪</p> <p>この場合、正答は「3 東京」なので、解答用紙の問題番号①の右横に並んでいる③を黒くぬりつぶしてください。</p>	<table border="1"> <tr> <td>①</td> <td>②</td> <td>●</td> <td>④</td> <td>⑤</td> </tr> </table>	①	②	●	④	⑤
①	②	●	④	⑤			

- 5 間違っぬりつぶしたときは、消しゴムでよく消してください。
- 6 問題は ① ～ ③⑩ まであります。
  - ・社会人経験者特例、または講師等経験者特例に該当する受験者は、①⑥ ～ ③⑩ の問題のみ解答してください。それ以外の問題を解答しても採点はしません。
  - ・特例なしの受験者は、③⑩ 問全てを解答してください。
- 7 試験時間は、特例なしの受験者は⑨⑩分、社会人経験者特例、または講師等経験者特例に該当する受験者は⑦⑩分です。
- 8 試験開始から試験終了まで、退室できません。
- 9 解答用紙は持ち帰ってはいけません。
- 10 計算を必要とする場合は、問題集の余白を利用してください。
- 11 そのほか、係員が注意したことをよく守ってください。

指示があるまで中をあけてはいけません。

- 1 次の各文は、いじめ防止対策推進法の条文である。空欄A～Dに、あとのア～クのいずれかの語句を入れてこの条文を完成させる場合、正しい組合せはどれか。1～5から一つ選べ。

第三条 いじめの防止等のための対策は、いじめが全ての児童等に関する問題であることに鑑み、児童等が安心して学習その他の活動に取り組むことができるよう、学校の内外を問わずいじめが  ようにすることを旨として行われなければならない。

2 いじめの防止等のための対策は、全ての児童等がいじめを行わず、及び他の児童等に対して行われるいじめを認識しながらこれを  ことがないようにするため、いじめが児童等の心身に及ぼす影響その他のいじめの問題に関する児童等の理解を深めることを旨として行われなければならない。

3 いじめの防止等のための対策は、いじめを受けた児童等の  を保護することが特に重要であることを認識しつつ、国、地方公共団体、学校、  、家庭その他の関係者の連携の下、いじめの問題を克服することを目指して行われなければならない。

ア 行われなくなる	イ 減少する	ウ 放置する
エ 隠蔽する	オ 日常生活及び学習環境	カ 生命及び心身
キ 地域住民	ク 教育関係者	

	A	B	C	D
1	ア	ウ	オ	ク
2	イ	ウ	カ	ク
3	ア	エ	オ	ク
4	イ	エ	オ	キ
5	ア	ウ	カ	キ

2 次の各文のうち、〔 〕内に示されている法規名と、条文または条文の一部の組合せとして誤っているものはどれか。1～5から一つ選べ。

1 〔教育基本法〕

父母その他の保護者は、子の教育について第一義的責任を有するものであって、生活のために必要な習慣を身に付けさせるとともに、自立心を育成し、心身の調和のとれた発達を図るよう努めるものとする。

2 〔学校教育法〕

校長及び教員は、教育上必要があると認めるときは、文部科学大臣の定めるところにより、児童、生徒及び学生に懲戒を加えることができる。ただし、体罰を加えることはできない。

3 〔児童虐待の防止等に関する法律〕

学校、児童福祉施設、病院その他児童の福祉に業務上関係のある団体及び学校の教職員、児童福祉施設の職員、医師、歯科医師、保健師、助産師、看護師、弁護士その他児童の福祉に職務上関係のある者は、児童虐待を発見しやすい立場にあることを自覚し、児童虐待の早期発見に努めなければならない。

4 〔児童福祉法〕

全て国民は、児童が良好な環境において生まれ、かつ、社会のあらゆる分野において、児童の年齢及び発達に応じて、その意見が尊重され、その最善の利益が優先して考慮され、心身ともに健やかに育成されるよう努めなければならない。

5 〔学校保健安全法〕

学校においては、別に法律で定めるところにより、幼児、児童、生徒及び学生並びに職員の健康の保持増進を図るため、健康診断を行い、その他その保健に必要な措置を講じなければならない。

3 次の各文は、平成29年3月に文部科学省から示された中学校学習指導要領「総則」の生徒の発達の支援に関する記述の一部である。空欄A～Dに、あとのア～クのいずれかの語句を入れてこれらの文を完成させる場合、正しい組合せはどれか。1～5から一つ選べ。

- ・ 学習や生活の基盤として、教師と生徒との信頼関係及び生徒相互のよりよい人間関係を育てるため、日頃から  の充実を図ること。また、主に集団の場面で必要な指導や援助を行うガイダンスと、個々の生徒の多様な実態を踏まえ、一人一人が抱える課題に個別に対応した指導を行うカウンセリングの双方により、生徒の発達を支援すること。
- ・ 生徒が、自己の存在感を実感しながら、よりよい人間関係を形成し、有意義で充実した学校生活を送る中で、現在及び将来における  を図っていくことができるよう、生徒理解を深め、学習指導と関連付けながら、生徒指導の充実を図ること。
- ・ 生徒が、学ぶことと自己の将来とのつながりを見通しながら、社会的・職業的自立に向けて必要な基盤となる資質・能力を身に付けていくことができるよう、 を要としつつ各教科等の特質に応じて、キャリア教育の充実を図ること。その中で、生徒が自らの生き方を考え主体的に進路を選択することができるよう、学校の教育活動全体を通じ、組織的かつ計画的な進路指導を行うこと。
- ・ 生徒が、基礎的・基本的な知識及び技能の習得も含め、学習内容を確実に身に付けることができるよう、生徒や学校の実態に応じ、個別学習やグループ別学習、繰り返し学習、学習内容の習熟の程度に応じた学習、生徒の興味・関心等に応じた課題学習、補充的な学習や発展的な学習などの学習活動を取り入れることや、 による指導体制を確保することなど、指導方法や指導体制の工夫改善により、個に応じた指導の充実を図ること。

ア 学級経営	イ 教育相談	ウ 自己実現
エ 問題解決	オ 特別活動	カ 総合的な学習の時間
キ 教師間の協力	ク 地域社会との連携	

	A	B	C	D
1	ア	ウ	オ	キ
2	ア	ウ	カ	ク
3	ア	エ	カ	キ
4	イ	ウ	オ	ク
5	イ	エ	カ	キ

- 4 次の各文のうち、平成29年3月に文部科学省から示された中学校学習指導要領「特別活動」の各活動・学校行事の目標及び内容の中の、学級活動の内容に関する記述の内容として誤っているものはどれか。  
1～5から一つ選べ。

- 1 社会の一員としての自覚や責任をもち、社会生活を営む上で必要なマナーやルール、働くことや社会に貢献することについて考えて行動すること。
- 2 生徒会など学級の枠を超えた多様な集団における活動や学校行事を通して学校生活の向上を図るため、学級としての提案や取組を話し合って決めること。
- 3 自他の個性を理解して尊重し、互いのよさや可能性を発揮しながらよりよい集団生活をつくること。
- 4 学級生活の充実や向上のため、教師が主導して組織をつくり、生徒の個性に合った役割を分担させて、生徒の協力を促すこと。
- 5 給食の時間を中心としながら、成長や健康管理を意識するなど、望ましい食習慣の形成を図るとともに、食事を通して人間関係をよりよくすること。

5 次の各文は、教育に関係のある人物についての記述である。空欄A～Cに、あとのア～カのいずれかの人名を入れてこれらの文を完成させる場合、正しい組合せはどれか。1～5から一つ選べ。

- ・  は、フランスの思想家であり、『エミール』において、子どもに自然の善性を認め、それを文明社会の悪影響から守り育てようとする教育理念を主張した。
- ・  は、イギリスの哲学者であり、人間の心は白紙のようなものであるが、そこに刺激を与えて望ましい観念を形成していく営みが教育であると考えた。
- ・  は、ドイツの教育学者であり、教育制度の改革に着手し成果をあげ、『公民教育の概念』において、社会に貢献できる青年の育成について論述した。

ア	フィヒテ (Fichte, Johann Gottlieb)
イ	ルソー (Rousseau, Jean-Jacques)
ウ	デューイ (Dewey, John)
エ	ロック (Locke, John)
オ	ケルシェンシュタイナー (Kerschensteiner, Georg Michael)
カ	フレーベル (Fröbel, Friedrich Wilhelm August)

- |   | A | B | C |
|---|---|---|---|
| 1 | ア | ウ | カ |
| 2 | ア | エ | カ |
| 3 | イ | ウ | オ |
| 4 | イ | ウ | カ |
| 5 | イ | エ | オ |

6 次の各文は、カウンセリングや心理療法に関する理論の提唱や研究を行った人物についての記述である。A～Dで述べられているカウンセリングや心理療法を、それぞれあとのア～クから選ぶ場合、正しい組合せはどれか。1～5から一つ選べ。

- A ロジャーズ (Rogers, Carl Ransom) が提唱したカウンセリング理論。その基本的特徴は、カウンセラーがクライアントの自助能力を重要視し、それを側面から援助して開発を促すことである。
- B モレノ (Moreno, Jacob Levy) が創始した集団心理療法の一技法。これは、即興的演技を通して、患者がカタルシスや自己洞察に導かれ、葛藤状況の克服を学ぶことを目的としたものである。
- C ウォルピ (Wolpe, Joseph) が開発した心理療法。これは、不安や恐怖を治療するための心理療法の一つである行動療法の主要な治療技法で、作成した不安階層表の最も強度の刺激まで一つ一つ段階的に患者に克服させていくものである。
- D エリス (Ellis, Albert) が創始した心理療法。これは、誤った思い込みを捨てて、合理的な考え方へと変化していくのを援助することによって、行動や感情の問題を改善する心理療法である。

ア	ピア・カウンセリング	イ	非指示的カウンセリング
ウ	心理劇	エ	交流分析
オ	系統的脱感作法	カ	遊戯療法
キ	自律訓練法	ク	論理療法

	A	B	C	D
1	ア	ウ	カ	ク
2	ア	エ	オ	キ
3	イ	ウ	オ	ク
4	イ	ウ	カ	キ
5	イ	エ	カ	キ

7 次の各文のうち、「生徒指導提要」（平成22年3月 文部科学省）の学級担任・ホームルーム担任の指導に関する記述の内容として誤っているものはどれか。1～5から一つ選べ。

- 1 学級経営・ホームルーム経営を進めるに当たっては、その前提として、清潔で潤いのある空間としての教室環境を整える工夫も重要なことです。環境が人を作ると言われているように、教室がどのように整備されているかによって、そこで学習し生活する児童生徒の情緒の安定も増していきます。
- 2 児童生徒は、各教科等や各種の自発的、自治的な活動や学校行事などの教育課程上の学習活動を通して成長し発達していきます。それ以外の各種の活動や生活場面においては、成長や発達は見られません。
- 3 学級担任・ホームルーム担任は、児童生徒の学習や生活上の様々な不安、また保護者の訴えに向き合うことが大切であり、教育相談の機会を計画的に、また随時持つていく必要があります。こうした相談を通して、児童生徒理解も一層深まりますし、様々な問題への早期の発見や対応も可能になります。
- 4 「社会で許されない行為は、子どもでも許されない」といった学校全体の基本的な指導方針の下、学級・ホームルームでも児童生徒の発達の段階を踏まえて生徒指導の方針を明確に示し、児童生徒や保護者に対して「社会の一員」としての責任と義務の大切さを伝えていく必要があります。
- 5 校長や副校長、教頭の指導の下、学級担任・ホームルーム担任の教員は、学年の教員や生徒指導主事、さらに養護教諭、栄養教諭、スクールカウンセラーなど他の教職員と連携しながら開かれた学級経営・ホームルーム経営を進める必要があります。



8 次の各文のうち、「薬物乱用防止教育の充実について（通知）」（平成30年12月19日 文部科学省）の「第五次薬物乱用防止五か年戦略」における留意事項に関する記述の内容として誤っているものはどれか。1～5から一つ選べ。

- 1 学校における薬物乱用防止教育は、小学校の体育科、中学校及び高等学校の保健体育科、特別活動の時間はもとより、道徳、総合的な学習の時間等の学校の教育活動全体を通じて指導を行うこと。
- 2 児童生徒にとっては、人間関係や宣伝・広告などの社会環境よりも、好奇心や投げやりな気持ち、過度のストレスなどの心理状態こそが薬物乱用を助長する要因になるため、そのような心理状態への対処を中心とした指導方法の工夫を行うこと。
- 3 薬物乱用防止教室は、学校保健計画に位置付け、すべての中学校及び高等学校において年1回は開催するとともに、地域の実情に応じて小学校においても開催に努めること。
- 4 薬物乱用防止教室は、外部専門家による指導が望ましいものの、国や都道府県教育委員会等が開催する研修会等において研修を受けた薬物乱用防止教育に造けいの深い指導的な教員の活用も考えられること。
- 5 学校警察連絡協議会、研修、講演等を通じて、地域における青少年の薬物乱用について情報交換を行うなど、学校と警察等の関係機関との連携を一層強化すること。

9 次の各文のうち、〔 〕内に示されている法規名と、条文または条文の一部の組合せとして誤っているものはどれか。1～5から一つ選べ。

1 〔日本国憲法〕

すべて国民は、個人として尊重される。生命、自由及び幸福追求に対する国民の権利については、公共の福祉に反しない限り、立法その他の国政の上で、最大の尊重を必要とする。

2 〔人権教育及び人権啓発の推進に関する法律〕

国民は、人権尊重の精神の涵養<sup>かんよう</sup>に努めるとともに、人権が尊重される社会の実現に寄与するよう努めなければならない。

3 〔男女共同参画社会基本法〕

この法律は、法の下での平等を保障する日本国憲法の理念にのっとり雇用の分野における男女の均等な機会及び待遇の確保を図るとともに、女性労働者の就業に関して妊娠中及び出産後の健康の確保を図る等の措置を推進することを目的とする。

4 〔本邦外出身者に対する不当な差別的言動の解消に向けた取組の推進に関する法律〕

国民は、本邦外出身者に対する不当な差別的言動の解消の必要性に対する理解を深めるとともに、本邦外出身者に対する不当な差別的言動のない社会の実現に寄与するよう努めなければならない。

5 〔障害を理由とする差別の解消の推進に関する法律〕

行政機関等及び事業者は、社会的障壁の除去の実施についての必要かつ合理的な配慮を的確に行うため、自ら設置する施設の構造の改善及び設備の整備、関係職員に対する研修その他の必要な環境の整備に努めなければならない。

10 次の各文のうち、「人権教育・啓発に関する基本計画」（平成23年4月1日 閣議決定（変更））の人権教育・啓発の基本的在り方に関する記述の内容として誤っているものはどれか。1～5から一つ選べ。

- 1 国民に対する人権教育・啓発は、国民の一人一人の生涯の中で、家庭、学校、地域社会、職域などあらゆる場と機会を通して実施されることにより効果を上げるものと考えられ、その観点からも、人権教育・啓発の各実施主体は相互に十分な連携をとり、その総合的な推進に努めることが望まれる。
- 2 人権問題がますます複雑・多様化する傾向にある中で、これをより一層効果的かつ総合的に推進し、多様な学習機会を提供していくためには、これら人権教育・啓発の各実施主体がその担うべき役割を踏まえた上で、相互に有機的な連携協力関係を強化することが重要である。
- 3 人権の意義や重要性が知識として確実に身に付き、人権問題を直感的にとらえる感性や日常生活において人権への配慮がその態度や行動に現れるような人権感覚が十分に身に付くようにしていくことが極めて重要である。
- 4 人権教育・啓発の手法については、「法の下での平等」、「個人の尊重」といった人権一般の普遍的な視点からのアプローチと、具体的な人権課題に即した個別的な視点からのアプローチとがあり、この両者があいまって人権尊重についての理解が深まっていくものと考えられる。
- 5 人権教育・啓発は、人格形成の基礎を培う初等教育から中等教育段階の児童生徒に対象を限定するものであり、その活動を効果的に推進していくためには、人権教育・啓発の対象者の発達段階を踏まえ、地域の実情等に応じて、ねばり強くこれを実施する必要がある。

11 次の各文のうち、「発達障害を含む障害のある幼児児童生徒に対する教育支援体制整備ガイドライン～発達障害等の可能性の段階から、教育的ニーズに気づき、支え、つなぐために～」(平成29年3月 文部科学省)に関する記述の内容として正しいものを○、誤っているものを×とした場合、正しい組合せはどれか。1～5から一つ選べ。

- A 障害への偏見や差別を解消する教育(障害者理解教育)を推進することを通して、児童等が様々な多様性を受け入れる心情や態度を育むように工夫することが重要であり、教員自身が、支援の必要な児童等への関わり方の見本を示しながら、周囲の児童等の理解を促していくことが大切です。
- B 教育上特別の支援を必要とする児童等に行う個別の支援について、周囲の児童等に説明を行う際は、困難さや苦手さについて理解を求めるとし、その児童等の良さや頑張り等の良い面を伝えるべきではありません。
- C 特別支援教育の視点を生かした授業を創意工夫することで、教育上特別の支援を必要とする児童等だけでなく、全ての児童等にとって「分かる、できる、楽しい授業」になります。
- D 個別の教育支援計画や個別の指導計画はあくまで児童等の教育的ニーズに対する支援や指導に関する関係機関との連携のためのツールであり、作成すること自体が目的ではありません。

	A	B	C	D
1	○	×	○	○
2	×	○	×	×
3	×	○	○	○
4	○	○	○	×
5	○	×	×	○

12 次の各文のうち、「教育支援資料～障害のある子供の就学手続と早期からの一貫した支援の充実～」(平成25年10月 文部科学省初等中等教育局特別支援教育課)の序論に関する記述の内容として誤っているものはどれか。1～5から一つ選べ。

- 1 学校教育は、障害のある子供の自立と社会参加を目指した取組を含め、「共生社会」の形成に向けて、重要な役割を果たすことが求められている。そのためにも共生社会の形成に向けたインクルーシブ教育システムの構築のための特別支援教育の推進が必要とされる。
- 2 障害のある子供にとって、その障害を早期に発見し、早期からその発達に応じた必要な支援を行うことは、その後の自立や社会参加に大きな効果があると考えられるとともに、障害のある子供を支える家族に対する支援という観点からも、大きな意義がある。
- 3 障害のある子供一人一人のニーズを把握し、適切な指導及び必要な支援を図る特別支援教育の理念を実現させていくためには、早期からの教育相談・支援、就学支援、就学後の適切な教育及び必要な教育的支援全体を一貫した「教育支援」と捉え直し、個別の教育支援計画の作成・活用の推進等を通じて、一人一人のニーズに応じた教育支援の充実を図ることが、今後の特別支援教育の更なる推進に向けた基本的な考え方として重要である。
- 4 インクルーシブ教育システムをより充実させるために、障害のある子供と障害のない子供が、できる限り異なる場で学ぶことを目指すべきであり、その場合にはそれぞれの子供が、授業内容が分かり、学習活動に参加している実感・達成感をもちながら、充実した時間を過ごしつつ、生きる力を身に付けていけるかどうかを最も本質的な視点である。
- 5 幾つかの移行期の中でも、就学への移行期における支援の在り方は特に重要である。それには幾つかの理由があり、子供と保護者の期待と不安が大きいこと、就学への移行期は子供の成長の節目と対応していること、子供の教育的ニーズに応じた多様な学びの場を検討する必要があることなどが挙げられる。

13 次の各文のうち、「教育振興基本計画」（平成30年6月15日 閣議決定）の中の、「今後の教育政策に関する基本的な方針」に関する記述の内容として正しいものを○、誤っているものを×とした場合、正しい組合せはどれか。1～5から一つ選べ。

- A 複雑で予測困難な社会であるからこそ、変化を前向きに受け止め、社会や人生、生活を、人間ならではの感性を働かせてより豊かなものにすることや、複雑化・多様化した現代社会の課題に対して、主体的な学びや多様な人々との協働を通じ、その課題解決につながる新たな価値観や行動を生み出すこと等が求められている。
- B 技術革新に対応するためには、数理・情報分野に意欲のある子供に対して、さらに高度で専門的な数理・情報教育を推進することにより、情報分野において、最先端の情報技術を実践的に活用することができる人材を育成する必要がある。
- C 初等中等教育段階においては、児童生徒等が、社会に出なくとも学校だけで、視野を広げ、意欲を高め、様々な分野への知的好奇心や専門性を高める機会を設けるなど、学校の指導体制を整備していくことが必要である。
- D 幼児期の教育は、生涯にわたる学びと資質・能力の向上に大きく寄与するものであり、幼稚園・保育所等の全ての子供が質の高い教育を受け、共通のスタートラインに立つことができるようにする必要がある。また、公教育の質を向上させるとともに、家庭の経済状況等にかかわらず、高等学校にも、専修学校、大学にも進学できる環境を整えなければならない。
- E 日本の教師は、教科の指導や生徒指導、部活動などを一体的に行っており、その教育方法は国際的にも高く評価されているが、負担も大きいことが指摘されている。教師一人一人が持っている力を高めるとともに、限られた時間で専門性を発揮し、授業をはじめとした学習指導、学級経営、生徒指導等をこれまで以上に創意工夫を生かして効果的に行うことができるようにするためにも、学校現場における業務の役割分担・適正化を図っていくことが必要である。

	A	B	C	D	E
1	○	×	×	○	○
2	○	○	×	×	○
3	○	○	○	×	○
4	×	×	○	○	×
5	×	○	×	○	×

14 学校は、児童生徒、保護者等から様々な個人情報を収集・保管しており、教員はこれらの個人情報を適正に取り扱う必要がある。個人情報の管理を誤ると、個人のプライバシーを侵害し、大きな被害の発生につながるだけでなく、学校の信用も失墜させることから、教員は関係法令や校内のルールを遵守しなければならない。

次の各文のうち、A～Dの各教諭の行為について、不適切なもののみをすべて挙げているものはどれか。1～5から一つ選べ。

ア A教諭は、担任をしている学級の児童Xが、普段とは違い沈み込んでいる様子であったため心配になり、放課後に校内の相談室で本人から話を聴いた。その話から児童Xは、家庭状況に大きな変化があり、様々な事情で悩んでいることがわかった。職員室に戻ったA教諭は、児童Xのプライバシーに関わることではあるが、管理職や学年の他の教員に聴き取った内容を速やかに報告し、情報を共有した。

イ B教諭は、個人懇談の資料を作成する目的で、担任をしている学級の生徒全員分の名前と各教科の成績が入力されている電子データを私物のUSBメモリに保存して、無断で自宅に持ち帰った。自宅で資料を作成し、翌日学校にてUSBメモリのデータを校内のパソコンに移し終えてから、USBメモリのデータは全て削除した。

ウ C教諭は、担任をしている学級の児童の保護者Yから、「子どもが間違えてZさんの宿題のプリントを持ち帰ったので、家に届けたい。Zさんの連絡先を教えてください。」という電話を受けた。やむを得ない状況と判断したC教諭は、保護者Yに「個人情報なので、他の人には絶対に教えないように。」と念を押して、当該児童宅の電話番号と住所を口頭で伝えた。

エ D教諭は、職員室で、担当教科の期末テストの採点をしていたが、採点の途中で終業時刻になった。そこで、D教諭は、答案用紙を自宅に持ち帰り採点の続きをしようと思った。しかし、答案用紙の持ち出しは、個人情報の流出につながる恐れがあると考えたD教諭は、答案用紙を自宅に持ち帰らずに、職員室の鍵のかかるロッカーに入れて帰宅した。

- |   |   |   |   |
|---|---|---|---|
| 1 | ア | イ |   |
| 2 | ア | エ |   |
| 3 | イ | ウ |   |
| 4 | ア | イ | ウ |
| 5 | イ | ウ | エ |

15 飲酒運転は、道路交通法で禁止されている違法な行為であるとともに、重大な交通事故に直結するきわめて悪質・危険な犯罪である。また、自分の意思で防ぐことのできる行為であり、とりわけ児童生徒に違法精神を説くべき教育公務員の飲酒運転は、公務員全体の信用を失墜させるばかりでなく、児童生徒を裏切ることにもなり、絶対に許されず、決して行ってはならない。

次の各文のうち、A～Dの各教諭の行為について、不適切なもののみをすべて挙げているものはどれか。1～5から一つ選べ。

ア A教諭は、勤務終了後、同僚のE教諭と食事をするために居酒屋に行くことになった。A教諭は、普段から自転車で通勤をしており、目的の店まで自転車に乗って行き、店の駐輪スペースに自転車を置いた。食事の際に、E教諭が生ビールを大ジョッキで注文したため、A教諭も同じものを注文し、飲酒した。その後、1時間程度で食事が終わり、A教諭は駐輪していた自転車に乗って、家まで帰った。

イ B教諭は、休日に家族と自家用車で旅行に出かけた。ホテルに到着した際に、ロビーに近い第1駐車場が混雑していたため、仕方なくホテルから国道を挟んで向かい側の第2駐車場に駐車した。B教諭は、夕食時にワインをグラスで3杯飲んだ。夕食後、B教諭は、第1駐車場の駐車スペースが空いていることに気付いたため、自家用車を運転して国道を通り、第1駐車場に自家用車を移動させた。

ウ C教諭は、勤務を終え、自宅に帰り、19時頃から食事と一緒にビール（大びん）3本を飲んだ。その後、21時頃に就寝したが、22時頃に家族から駅に迎えに来てほしいと連絡があった。C教諭は、就寝前に飲酒をしていたが、睡眠もとり、十分に運転できる状態であると自覚があったため、自家用車を運転して駅に向かった。

エ D教諭は、休日に知人のFさんとレストランで食事することになった。D教諭はFさんに自宅まで迎えに来てもらい、Fさんが運転する自動車と一緒にレストランに向かった。食事の際に、Fさんが日本酒を注文しようとしたため、D教諭は強く止めた。しかし、Fさんがどうしても飲酒がしたいと言ったため、D教諭は、Fさんに自動車運転代行業者を利用して帰るということを約束させ、二人で飲酒をした。食事が終わってから、Fさんが約束どおり帰るところを確認して、D教諭はタクシーで帰宅した。

- |   |   |   |   |   |
|---|---|---|---|---|
| 1 | ア | ウ |   |   |
| 2 | イ | エ |   |   |
| 3 | ア | イ | ウ |   |
| 4 | イ | ウ | エ |   |
| 5 | ア | イ | ウ | エ |



16 濃度が $a$  %の食塩水400 gから100 gの水を蒸発させたものに、濃度が5 %の食塩水200 gを加えたところ、濃度が8 %の食塩水となった。このとき、 $a$ の値として正しいものはどれか。1～5から一つ選べ。

- 1 7
- 2 7.5
- 3 8.5
- 4 9
- 5 10

- 17 次の文章の空欄Aに当てはまる一文を入れて筋の通った文章にする場合、1～5の中で最も適切なものを一つ選べ。

著作権保護の観点により、本文を掲載いたしません。

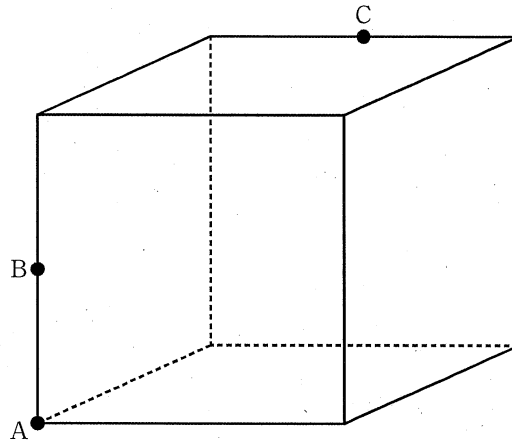
出典：叢書 比較文学比較文化 6『テキストの発見』  
「テキストを読むということについて」大澤吉博著  
中央公論社

16ページ8行目から17ページ12行目まで

(大澤吉博 「テキストを読むということについて」より)

- 1 それではなぜ文学は文学としての意味を持つことができなかつたのであろうか。
- 2 それではなぜ作者の意図を後の人々を知るべきだと考えられていたのであろうか。
- 3 それではなぜテキストが文学研究において最も重要な要素とされたのであろうか。
- 4 それではなぜ作品が作者の思っていたことと別の意図を示すようになるのだらうか。
- 5 それではなぜ作品が完全に反映しえない作者の意図を考察するように転換したのだらうか。

- 18 1辺2cmの立方体について、下図のように頂点Aと辺の中点B、Cをとる。点A、B、Cを通る平面でこの立方体を切断するとき、切断面としてできる図形の周の長さはいくらか。1～5から一つ選べ。



- 1  $2\sqrt{3} + 2\sqrt{5}$  cm
- 2  $2 + 2\sqrt{3} + \sqrt{6}$  cm
- 3  $4 + \sqrt{6}$  cm
- 4  $4 + 2\sqrt{5}$  cm
- 5  $3 + \sqrt{5} + \sqrt{6}$  cm

19 次の英文の内容として正しいものはどれか。1～5から一つ選べ。

Japanese Industrial Standards (JIS) established the “Hazard Specific Evacuation Guidance Sign System”<sup>(注1)</sup> in March 2016. The system was developed in partnership with relevant ministries and departments in the Japanese government. Most importantly, it outlines a comprehensive system that combines warning signs at high-risk areas with informational signs that direct evacuees to safety in the event of a disaster.

This system covers every kind of potential disaster. For example, in an area at risk for debris flow (a thin flow composed of approx. 30% soil and 70% water), a warning sign is displayed in high-risk locations. Next, evacuation plan signs show maps and general information related to potential evacuations. Evacuation route signs are placed along roads or buildings to guide people step-by-step towards evacuation sites.<sup>(注2)</sup> At the site itself, an overall refuge area sign includes specific information for evacuees and outlines the types of disasters the site is designed for.

(経済産業省 Webページより作成)

(注1) Hazard Specific Evacuation Guidance Sign System 災害種別避難誘導標識システム

(注2) evacuation route sign 避難誘導標識

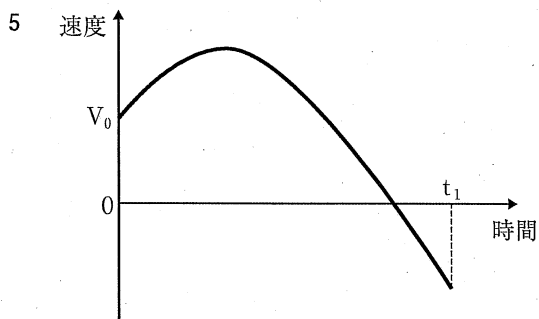
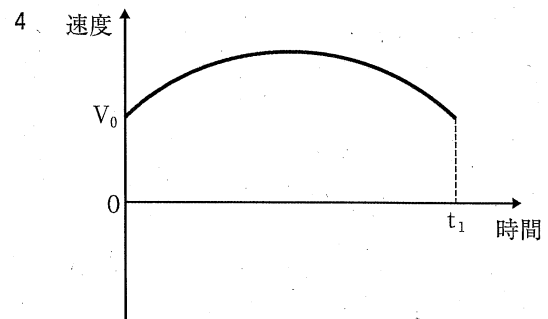
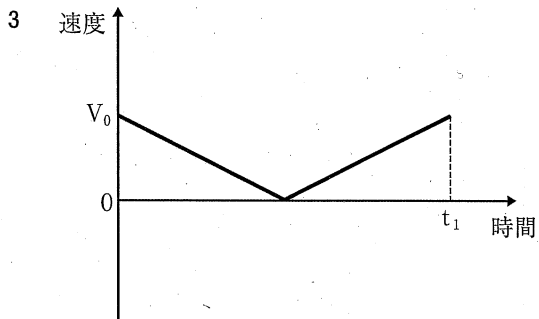
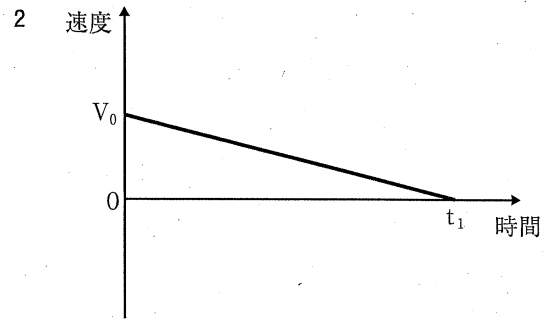
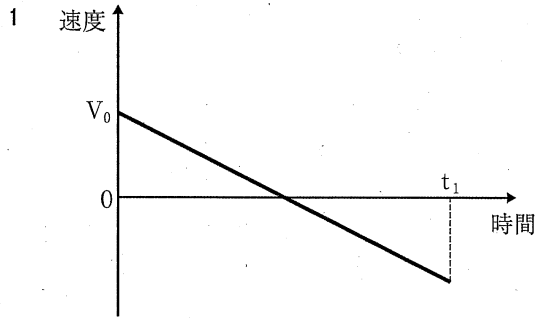
(例) Refuge area sign



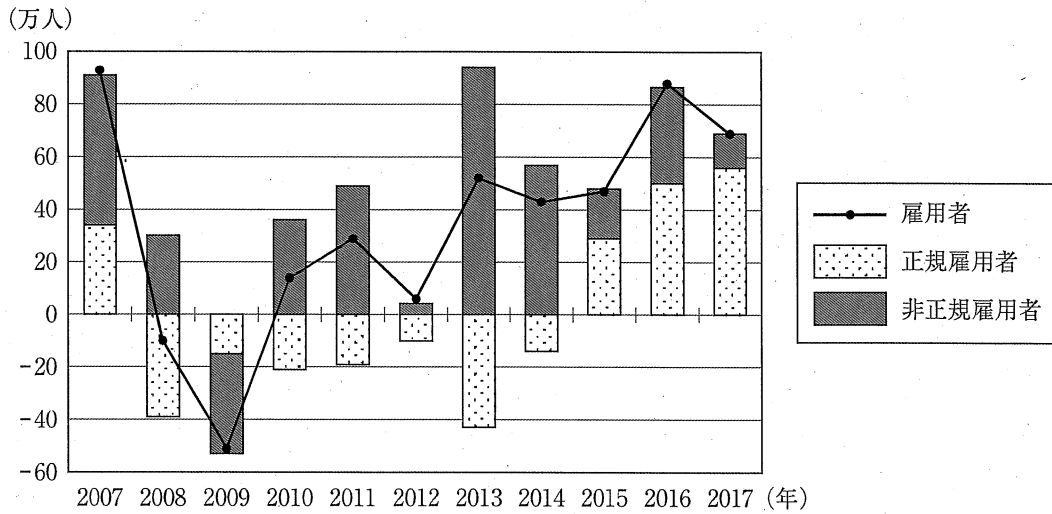
- 1 災害種別避難誘導標識システムは日本の民間企業が主導して作成した。
- 2 災害種別避難誘導標識システムは、避難方法と避難誘導経路の両方が組み合わされたシステムである。
- 3 土石流とは水が約30%、土が約70%含まれた流れのことである。
- 4 避難誘導標識は、避難場所まで順を追って道路や建物に設置されている。
- 5 実際の避難場所には、災害別に対応できる職員がいるかどうかを示す標識が設置されている。

20 物体を原点Oから初速度  $V_0$  で鉛直上向きに投げ上げた。投げ上げられた物体は時刻  $t_1$  に原点Oに戻ってきた。原点Oから物体を投げ上げた時刻を0とし、鉛直上向きの速度を正とする。このとき、時刻0から時刻  $t_1$  における物体の速度と時間の関係を表すグラフとして最も適切なものはどれか。1～5から一つ選べ。ただし、重力加速度は鉛直下向きに常に一定の値をとり、空気抵抗は考えないものとする。

(注) 鉛直 鉛直線の方角。水平面に対して垂直であること。また、そのさま。



- 21 次のグラフは、わが国における雇用者、正規雇用者、非正規雇用者の対前年増減数の推移を示したものである。あとのア～エのうち、このグラフからいえることとして正しいものを○、誤っているものを×とした場合、正しい組合せはどれか。1～5から一つ選べ。

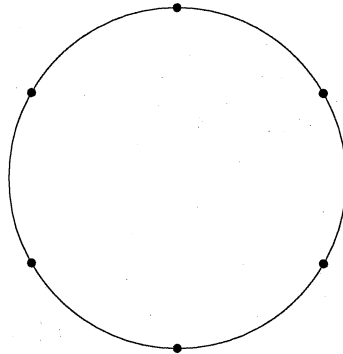


(総務省統計局「労働力調査結果」より作成)

- ア 雇用者数は2013年以降増加を続けている。  
 イ 雇用者数について、2007年と2017年とを比べると、2017年の雇用者数の方が多い。  
 ウ 正規雇用者、非正規雇用者のそれぞれについて、2007年から2017年までの増減数の合計を比べると、非正規雇用者の方が増加数が多い。  
 エ 正規雇用者数と非正規雇用者数がともに増加している年について、増加した雇用者数に占める正規雇用者数の割合と増加した雇用者数に占める非正規雇用者数の割合とを比べると、すべての年について正規雇用者の方が高い。

	ア	イ	ウ	エ
1	○	○	×	○
2	○	○	○	×
3	○	×	○	×
4	×	○	×	○
5	×	×	○	○

- 22 図のように円周を6等分する6つの点がある。この6つの点から無作為に選んだ3つの点を頂点とする三角形をつくるとき、その三角形が直角三角形になる確率はいくらか。1～5から一つ選べ。



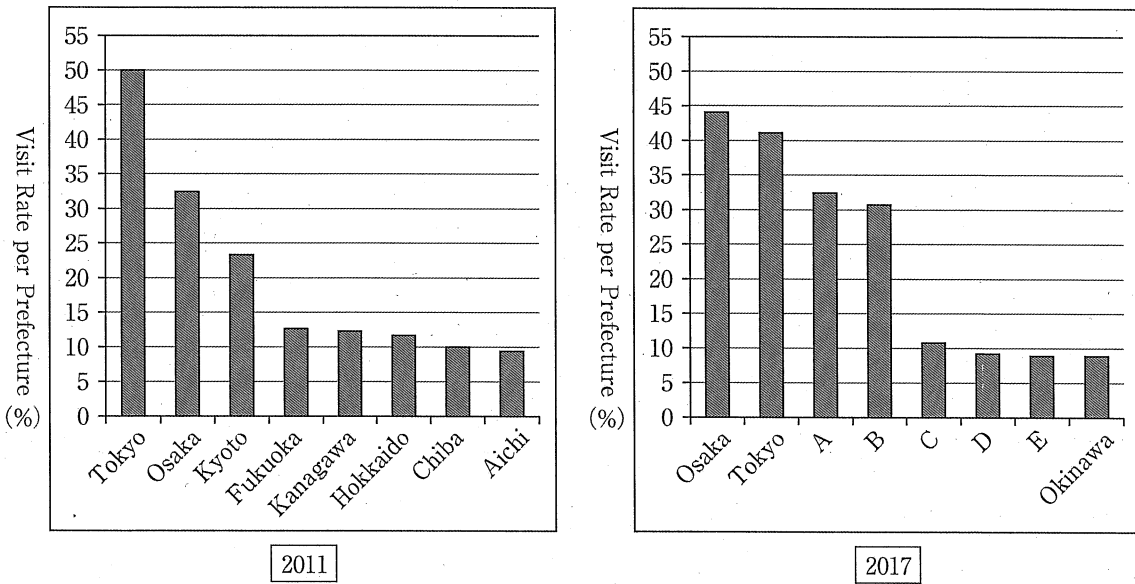
- 1  $\frac{2}{5}$
- 2  $\frac{1}{2}$
- 3  $\frac{3}{5}$
- 4  $\frac{7}{10}$
- 5  $\frac{4}{5}$

23 次の英文を読み、あとのグラフの空欄A～Eに当てはまる都道府県名を入れる場合、正しい組合せはどれか。1～5から一つ選べ。

The researchers of the Japan Tourism Agency interviewed foreign travelers who were departing Japan and asked which prefecture or prefectures they had visited during their stay in Japan. The two graphs below show the <sup>(注)</sup>visit rate per prefecture regarding sightseeing and leisure.

The graph below on the right shows the top 8 most popular prefectures where foreign travelers with tourism purposes visited in 2017, while the left shows the data for 2011. We can see some interesting changes about tourism trends over the past 6 years. In 2017, out of the 8 prefectures, 3 are in the Kansai Region: Osaka, Kyoto, and Nara.

Tokyo was ranked first with about half of the travelers visiting there in 2011, but after 6 years it lost its first place rank to Osaka, which was second in 2011. Chiba jumped up and took over third place, causing Kyoto to go down one position from the year 2011, even though its percentage of visitors went up. Fukuoka's position also dropped one place, and so did its percentage. Hokkaido kept its position but there has been a slight decrease in its percentage of visitors.



(注) visit rate per prefecture 調査対象者のうち、当該の都道府県を訪れたと回答した人の割合

(独立行政法人 国際観光振興機構 (JNTO) 「都道府県別訪問率ランキング」より作成)

	A	B	C	D	E
1	Kyoto	Nara	Chiba	Kanagawa	Hokkaido
2	Kyoto	Fukuoka	Chiba	Kanagawa	Hokkaido
3	Kyoto	Chiba	Nara	Fukuoka	Hokkaido
4	Chiba	Kyoto	Fukuoka	Hokkaido	Nara
5	Chiba	Kyoto	Fukuoka	Hokkaido	Kanagawa

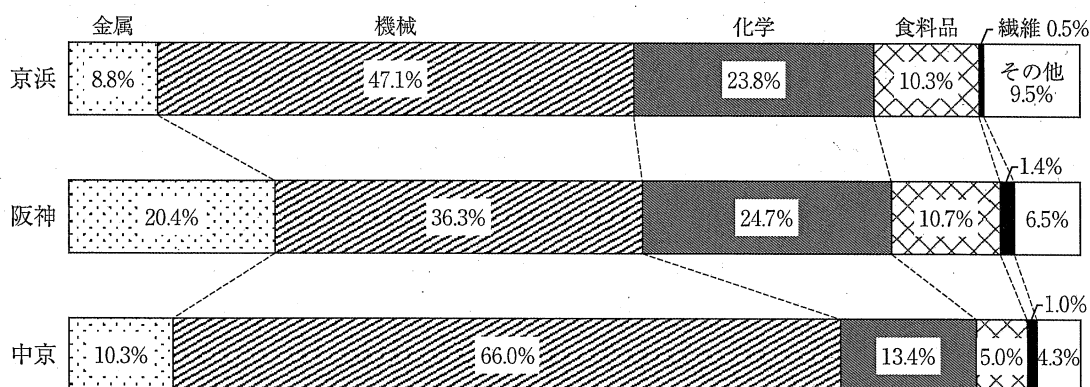


- 24 次の表は日本の三大工業地帯等の製造品出荷額等の推移を、図は日本の三大工業地帯の2012年における製造品出荷額等の構成を示したものである。あとのア～オのうち、この表や図に基づく内容として正しいもののみをすべて挙げているものはどれか。1～5から一つ選べ。

表 日本の三大工業地帯等の製造品出荷額等の推移（百億円）

工業地帯	1970年	1980年	1990年	2000年	2010年	2012年
京 浜	1,526	3,761	5,159	4,025	2,549	2,566
阪 神	1,223	3,026	4,057	3,255	2,990	3,037
中 京	766	2,510	4,450	4,275	4,798	5,017
全 国 計	6,903	21,470	32,709	30,358	28,911	28,873

図 日本の三大工業地帯の製造品出荷額等の構成（2012年）



※各工業地帯は、次に示した都府県とし、各工業地帯の製造品出荷額等は、その示した都府県の製造品出荷額等を合計したものである。

京浜…東京都・神奈川県

阪神…大阪府・兵庫県

中京…愛知県・三重県

(経済産業省 工業統計調査「工業統計データライブラリ 産業編データ」[平成22年 産業編][平成24年 産業編]、『Data Book of The WORLD Vol.27』により作成)

- ア 2012年において、製造品出荷額等の構成のうち金属の割合が最も小さい三大工業地帯は京浜であり、金属の製造品出荷額等が最も小さい三大工業地帯も京浜である。
- イ 2012年において、製造品出荷額等の構成のうち繊維の割合が最も大きい三大工業地帯は阪神であり、繊維の製造品出荷額等が最も大きい三大工業地帯も阪神である。
- ウ 2012年において、製造品出荷額等の構成のうち機械の割合が最も大きい三大工業地帯は中京であり、製造品出荷額等の構成のうち化学の割合が最も小さい三大工業地帯も中京である。
- エ 1980年において、三大工業地帯の製造品出荷額等合計は、全国の製造品出荷額等合計の3分の1以上を占めている。
- オ 三大工業地帯の製造品出荷額等合計は、1990年から2012年まで減少し続けている。

- 1 ア イ
- 2 ア ウ エ
- 3 ア エ オ
- 4 イ ウ オ
- 5 ア ウ エ オ

25 次の英文を読み、あとの問いの答えとして最も適切なものはどれか。1～5から一つ選べ。

### Entry Permit

First Name: **Noah**                      Middle Name: **Michael**                      Family Name: **Anderson**  
Passport Number: **TK123456**                      Nationality: **Canadian**                      Date of Birth: **22/03/1985**  
Entry Date: **18/10/2018**                      Exit Date: **20/10/2018**

#### Note

1. This Entry Permit is valid for single entry only.
2. This Permit is non-transferable, non-endorsable and valid only for the prescribed period.
3. Anyone entering the conservation area must abide by the Act of Conservation and its regulations.
4. This Entry Permit must be carried during the entire trip and must be shown to official personnel on request.
5. A Special Permit form is required when collecting any scientific specimens of animals and plants.

Thank you for your visit  
and for minimizing your impact on nature!

Where would this paper most likely be used?

1. At a national park.
2. At a train station.
3. At a grocery store.
4. At a theater box office.
5. At a university administration office.

26 4人の小学生A～Dに、トラ、シロクマ、コアラ、クジャクの4種類の動物のうち、好きな動物を尋ねたところ、どの人も2種類の動物が好きだと答えた。次のア～オのことが分かっているとき、確実にいえるものはどれか。1～5から一つ選べ。

ア コアラが好きだと答えた人は3人、クジャクが好きだと答えた人は2人いる。

イ ある1種類の動物を、Cだけが好きだと答えた。

ウ Bはシロクマが好きだと答えた。

エ Cが好きだと答えた動物を、Dは好きだと答えていない。

オ 好きだと答えた動物が2種類とも同じ人はいない。

1 Aはシロクマが好きだと答えた。

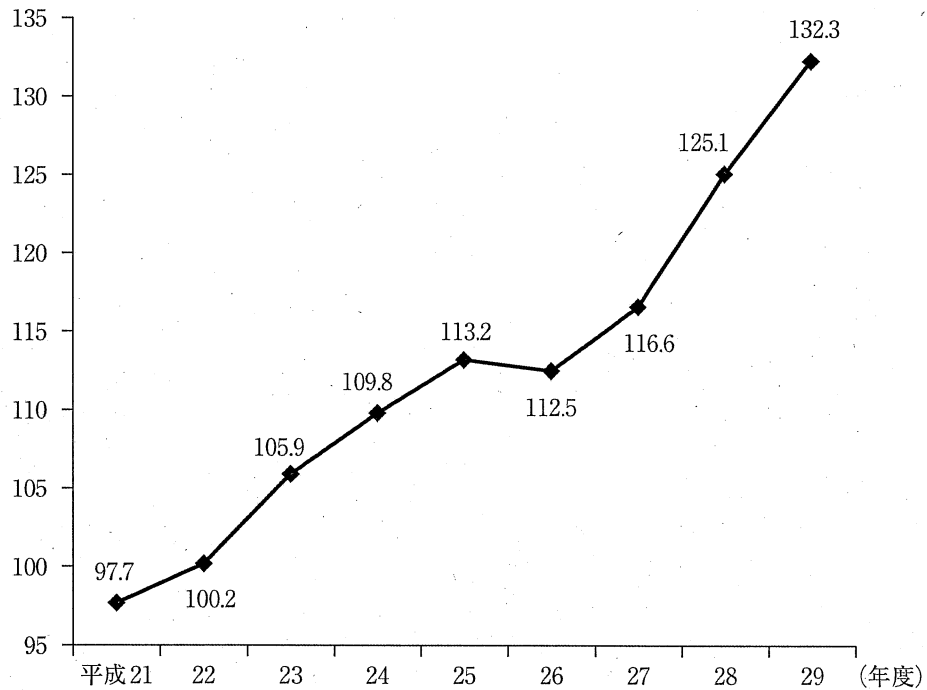
2 Bはトラが好きだと答えた。

3 Cはクジャクが好きだと答えた。

4 Dはシロクマが好きだと答えた。

5 BとDがともに好きだと答えた動物はいない。

- 27 次のグラフは、平成21年度から平成29年度の宅配便取扱個数の推移を、平成20年度を100とした時の相対値として示したものである。また、平成29年度の宅配便取扱個数は42.5億個であった。あとのア～エのうち、このグラフからいえることとして正しいものを○、誤っているものを×とした場合、正しい組合せはどれか。1～5から一つ選べ。



(国土交通省「平成29年度 宅配便取扱実績」より作成)

- ア 平成29年度の宅配便取扱個数の対前年度増加率は7%以上である。  
 イ 平成21年度から平成29年度において、宅配便取扱個数が前年度に比べて最も増えたのは平成28年度である。  
 ウ 平成24年度の宅配便取扱個数は前年度に比べて1億個以上増えた。  
 エ 平成20年度の宅配便取扱個数は32億個を超えている。

	ア	イ	ウ	エ
1	○	×	×	○
2	○	×	○	×
3	×	○	○	×
4	×	○	○	○
5	×	×	×	○

28 A、B、C、D、Eの5人の年齢について、次のア～オのことが分かっている。

- ア 5人の現在の年齢の和は116である。
- イ DとCの現在の年齢を比べると、DはCよりも5歳年下である。
- ウ Bの現在の年齢を2倍すると、CとDの現在の年齢の和の3倍より3小さい。
- エ A、B、C、Dの8年前の年齢の和は74である。
- オ Aの8年前の年齢は、B、C、Dの8年前の年齢の和と等しい。

このとき、DとEの現在の年齢差はいくらか。1～5から一つ選べ。ただし、現在も8年前も同じ日を基準とする。また、年齢はすべて整数値とする。

- 1 0歳差
- 2 1歳差
- 3 2歳差
- 4 3歳差
- 5 4歳差

- 29 段落A～Dを、次の文章につづくように並べ替えて筋の通った文章にする場合、その並べ方として1～5の中で最も適切なものを一つ選べ。

著作権保護の観点により、本文を掲載いたしません。

出典：『未来のための江戸学 ―この国のカタチをどう作るのか―』  
田中優子著 株式会社小学館

189ページ2行目から191ページ3行目まで

(田中優子『未来のための江戸学 ―この国のカタチをどう作るのか―』より)

- 1 A → B → C → D
- 2 C → B → D → A
- 3 C → D → B → A
- 4 D → A → B → C
- 5 D → C → A → B

30 同一平面上にある7つの点A～Gの位置関係について、次のア～エのことが分かっているとき、確実にいえるものはどれか。1～5から一つ選べ。なお、この7つの点はすべて異なる位置にあるものとする。

ア A、D、E、Fは、Cからの距離が等しい。

イ A、B、C、Dは、Fからの距離が等しい。

ウ B、C、E、Gは、Dからの距離が等しい。

エ B、Eは、Gからの距離が等しい。

1 BからAまでの距離と、AからDまでの距離は等しい。

2 CからBまでの距離と、BからGまでの距離は等しい。

3 AからEまでの距離と、EからBまでの距離は等しい。

4 BからCまでの距離と、CからGまでの距離は等しい。

5 AからGまでの距離と、GからDまでの距離は等しい。

